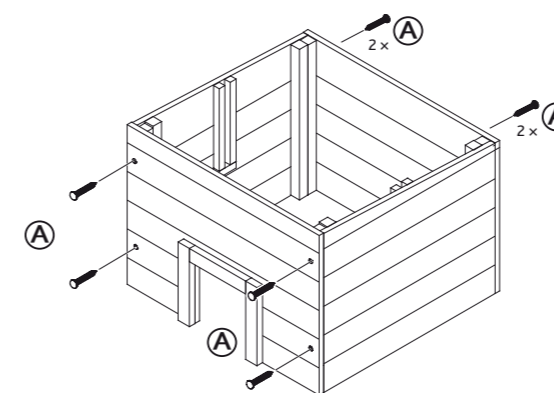


| N° de la liste Pos. n. | Description Descrizione | Dimensions Misure | Quantité Quantità | No. d'article Art. n. |
|---------------------------|--|----------------------|----------------------|--------------------------|
| 1 | Panneau avant avec entrée Pannello frontale con entrata | 340 x 245 x 33 mm | 1 | 59601-10 |
| 2 | Panneau arrière Pannello posteriore | 340 x 231 x 23 mm | 1 | 59601-20 |
| 3 | Panneau latéral Pannello laterale | 304 x 242 x 23 mm | 2 | 59601-30 |
| 4 | Toit Tetto | 370 x 350 x 23 mm | 1 | 59601-40 |
| 5 | Partition Parete divisoria | 320 x 235 x 8 mm | 1 | 59601-50 |

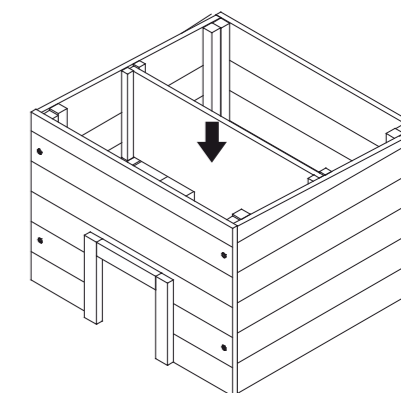
| N° de la liste Pos. n. | Description Descrizione | Dimensions Misure | Quantité Quantità | No. d'article Art. n. |
|---------------------------|-------------------------------------|----------------------|----------------------|--------------------------|
| A | Vis fraisée Vite a testa svasata | ø 3,0 x 34 mm | 8+1 | 59601-60 |
| B | Vis fraisée Vite a testa svasata | ø 3,0 x 20 mm | 4+1 | |

- Ⓕ Fixez les panneaux avant et arrière aux panneaux de côté à l'aide des vis A.
Ⓖ Collegare il pannello frontale e posteriore alle pareti laterali con delle viti A.



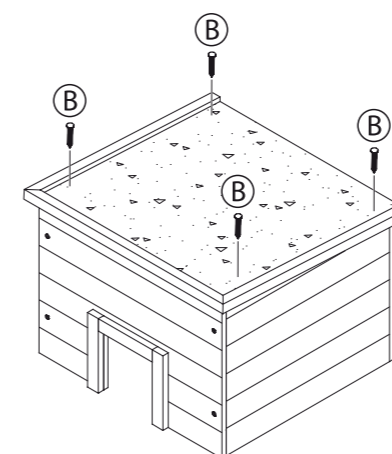
1.

- Ⓕ Insérez la séparation.
Ⓖ Inserire la parete divisoria.



2.

- Ⓕ Fixez le toit à l'aide des vis B.
Ⓖ Fissare il tetto con delle viti B.



3.

4.